

특허청 공고 제2025 - 194호

2025년 하반기 특허청 우수특허기반 혁신제품 신규지정 공고

특허청에서는 우수특허기반 혁신제품의 공공조달 연계 활성화를 위해 「2025년 하반기 우수특허기반 혁신제품 신규지정」을 다음과 같이 공고 하오니, 혁신제품 지정을 희망하는 중소기업은 안내에 따라 신청해 주시기 바랍니다.

2025년 8월 12일

특허청장

혁신제품 지정 공고 개정 관련 사전 예고 안내(2026년 상반기 공고 적용 예정)					
혁신제품 지정사업 신청 시 필수서류인 '시험성적서' 관련하여, 2026년 상반기 우수특허기반 혁신제품 공고부터 아래와 같이 개정될 예정임에 따라 사전 예고하오니 참고하여 주시기 바랍니다.					
현 행			개 정 안		
5. 제출서류(증빙서류) 6번 항목			5. 제출서류(증빙서류) 6번 항목		
연번	서류 항목	세부내용	연번	서류 항목	세부내용
6	기타 관계법령에 의해 제품의 출시 또는 사용을 위한 각종 의무 (인증·허가의 획득, 신고, 검사의 통과, 관련 서류의 제출 등)를 이행한 증빙자료	* 품질 인증서 사본, 인증 관련 종합평가 보고서, 한국인정기구(KOLAS)에서 인정한 공인시험기관의 시험성적서 등(공인시험 성적서가 없는 경우 기업 자체 품질관리 계획서 제출) * 관련 법령에 따라 사전에 형식 등록, 안전 인증, 전자파적합등록 등이 필요한 제품의 경우 관련 등록 또는 인증서 사본	6	기타 관계법령에 의해 제품의 출시 또는 사용을 위한 각종 의무 (인증·허가의 획득, 신고, 검사의 통과, 관련 서류의 제출 등)를 이행한 증빙자료	* 품질 인증서 사본, 인증 관련 종합평가 보고서, 한국인정기구(KOLAS)에서 인정한 공인시험기관에서 3년 이내 발급한 시험성적서 (공인시험성적서가 없는 경우 기업 자체 품질관리 계획서 제출) * 관련 법령에 따라 사전에 형식 등록, 안전 인증, 전자파적합등록 등이 필요한 제품의 경우 관련 등록 또는 인증서 사본

1 혁신제품 신규지정 공고 개요

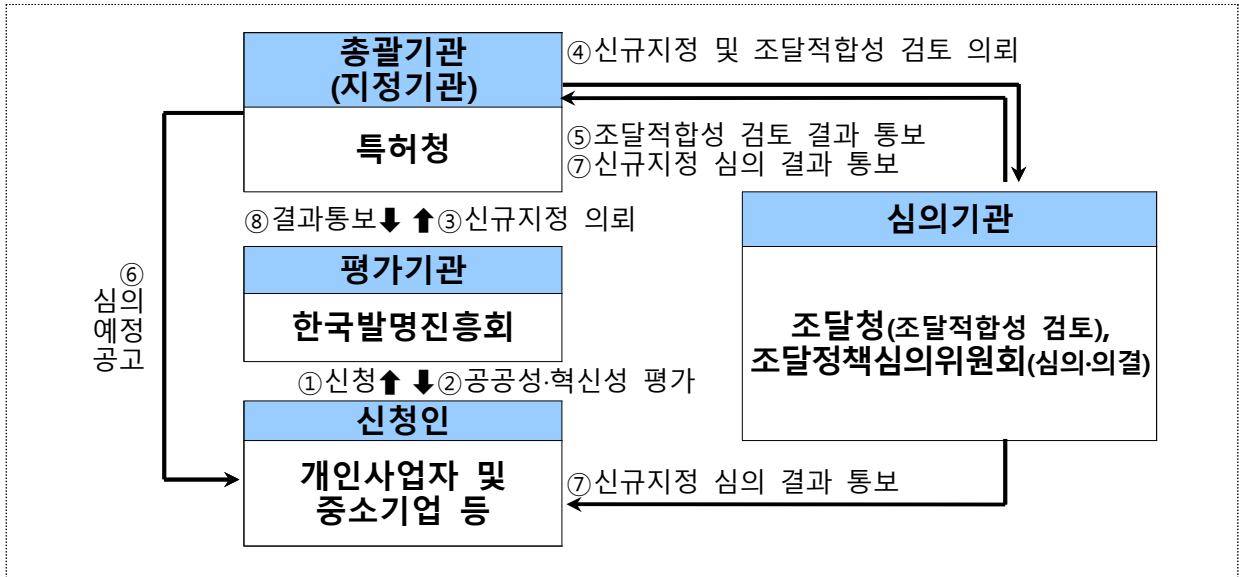
□ 추진 목적

- 특허청 연구개발사업을 통해 개발한 기술을 사업화한 제품 또는 우수발명품 지정·추천을 통해 공공성·혁신성을 인정받은 제품의 공공조달 연계 활성화 및 판로 구축 지원

《 관련 근거 》

- 조달사업에 관한 법률 제27조
- 조달사업에 관한 법률 시행령 제33조
- 국가를 당사자로 하는 계약에 관한 법률 시행령 제26조제1항제5호사목
- 혁신제품 지정 및 구매촉진 등에 관한 규정(기획재정부 훈령 제727호)
- 우수특허기반 혁신제품 지정 지침(특허청 고시 제2024-16호)

□ 추진 체계



□ 주요 내용

- 특허청 연구개발사업 개발 기술을 사업화한 제품 또는 우수발명품 중 공공성·혁신성 등이 인정되는 제품을 혁신제품으로 지정
- 평가를 통해 지정되는 혁신제품은 ‘국가를 당사자로 하는 계약’의 수의 계약이 가능하도록 허용(지정기간: 지정일로부터 3년)

2 신청 대상(신청 분야 중 1개 이상에 해당하여야 신청 가능)

□ (분야 1) 특허청 우수연구개발 제품(특허로 제품혁신 지원, 특허로 R&D 전략지원)

- 최근 5년(‘20.9.1.~공고마감일) 이내 「발명진흥법」 등 관련 법령에 따른 특허청 연구개발사업*을 통해 개발 완료한 제품
 - * ①특허로 제품혁신 지원사업(舊 IP-C&D 전략지원사업)(한국발명진흥회), ②특허로 R&D 전략지원 사업(舊 IP-R&D 전략지원사업)(한국특허전략개발원)의 지원을 받은 실적이 있는 중소기업에 한함

□ (분야 2) 우수발명품 우선구매 추천 제품

- 「발명진흥사업 운영요령」, 「발명진흥법」 제39조에 따른 ‘우수발명품’으로 지정되어 특허청장이 우선구매를 추천하는 제품
 - * ‘우수발명품 우선구매 추천사업’에 선정된 제품으로, 추천 확인서 유효기간 마감일이 혁신제품 상반기 지정 예정일(‘25.12.31.)까지 유효한 제품
 - * **우선구매 추천 확인서에 표기된 규격(물품식별번호)만 신청 가능**(그 외 규격으로 신청 시 반려)

3 신청 자격 요건(아래 요건 모두 충족)

- 중소기업진흥에 관한 법률 제2조제1호에 따른 중소기업 또는 개인사업자
- 조달청에 물품분류번호 및 물품식별번호가 모두 등록된 제품
- 신청제품에 적용한 기술에 대한 지식재산권(특허, 실용신안)이 있는 경우
- 개발완성수준(TRL) 7~9단계에 이르는 상용화 이전의 혁신 (시)제품으로 기술혁신 성능 확인이 가능한 (시)제품

기술개발단계 (TRL)	7단계	현장 적용 및 활용이 가능한 시제품 개발 완료 예시) 실험실 테스트 多, 시험성적서(자체·공인) 존재
	8단계	현장 요구사항이 반영되어 양산을 위한 검증 완료 예시) 현장적용 사례 有, 실증완료 보고서 존재
	9단계	양산을 위한 모든 요건이 완료(시장출시 및 직전 단계) 예시) 양산 준비 완료, 법정 인증 완료 등

* (예외사항) 상용화 이전의 혁신 (시)제품은 상업적 거래가 없는 것이 원칙이나, 신청 제품의 매출액이 제품 단가의 10배 이내인 경우 또는 최초매출 발생일이 최초 공고일('25.8.11.) 기준 1년 이내('24.8.12. 이후)인 경우 지정 가능(증빙자료는 신청기업에서 제시)

4 신청 제외 대상(필독)

- 혁신제품 신청 대상·자격·개발완성수준(TRL)에 적합하지 않은 제품
- 공고일 기준 신청 자격의 인증·지정 유효기간이 만료된 경우
- 신청제품에 적용된 기술에 대한 지식재산권(특허, 실용신안)이 없거나 존속 기한이 만료된 경우

《 지식재산권 인정 범위 》

- 신청기업은 신청 제품의 제조 및 조달 납품에 관한 모든 권한을 보유한 자로, 기업이 보유·등록한 기술 권리(국내 지식재산권)가 신청 제품에 반드시 적용되어야 함
- 신청 제품에 적용된 지식재산권(특허, 실용신안)의 권리자(전용실시권자 포함)는 법인사업자의 경우 법인명, 개인사업자의 경우 대표자명으로 등록되어 있어야 함 (특허등록원부 기준, 출원 불가)
- 공동권리자가 있는 경우 특허 권리에 대한 '약정서(서식)'를 인감증명서와 함께 제출해야 함

* 혁신제품 지정 시 지정기간(최초: 3년, 연장: 최대 3년¹⁺²)을 고려하여, 지식재산권의 잔여 존속 기한을 확인 후 신청하여야 함

- 조달청에 물품분류번호 및 물품식별번호가 등록되지 않은 제품이거나, 제조 공정 기술, 건설공법 등과 같이 제품 단위 평가가 제한되는 경우

- 우수조달물품(우수제품), 우수조달공동상표 물품, 다수공급자계약(MAS)을 체결한 제품과 동일 규격(물품식별번호) 또는 유사제품에 동일 기술이 적용되어 혁신성이 확보되지 않은 경우
- 동일 제품으로 특허청 혁신제품에 신청하여, 2회 이상 공공성·혁신성 평가에서 탈락한 경우
- 조달사업에 관한 법률 제5조제1항제2호에 따라, 신청 제품의 혁신제품 지정 이력이 있거나, 현재 접수된 경우
 - * 타 부처 혁신제품, 조달청 혁신 시제품 등으로 기 지정된 경우 지원 불가
- 신청제품에 타 부처 연구개발사업을 통해 개발된 기술이 중복 적용된 경우
 - * NTIS(국가과학기술지식정보서비스) 등을 통해 신청 전 사전 확인
- 신청제품의 직접생산(또는 협업생산*)이 아닌 단순 공급 혹은 OEM 제품
 - * 협업생산의 경우 「중소기업진흥에 관한 법률」 제39조의2에 따른 협업승인대상 기업만 인정되며, 해당 시 협업기업 선정확인서 필수 제출
- 시제품 개발 전 단계에 해당하여 공공기관이 구매할 수 없는 경우

5 제출 서류

- 작성 서류

연번	서류 항목	서식	파일형태	비고
1	혁신제품 신청서	붙임1	PDF	필수
2	혁신제품 설명서	붙임2-1	한글(hwp)	필수
3	혁신제품 특허 권리 개요 및 제품 적용 내용	붙임2-2	한글(hwp)	필수
4	혁신제품 규격목록	붙임3	PDF, Excel	필수
5	제품규격서 *일반제품, 소프트웨어 제품 양식 택1 작성	붙임4-1 붙임4-2	한글(hwp)	필수
6	혁신제품 규격검토를 위한 자기점검표	붙임5	PDF	필수
7	법정의무인증자료 목록	붙임6	한글(hwp)	필수
8	신청기업 서약서	붙임7	PDF	필수
9	조달적합성 검토의견서	붙임8	한글(hwp)	필수
10	개인정보 수집·이용 동의서 *대표자 및 실무자 모두 제출	붙임9	PDF	필수
11	약정서 *권리자가 공동 또는 다수 권리자인 경우	붙임10	PDF	해당 시

○ 증빙 서류

연번	서류 항목	세부내용	비고
1	사업자등록증명서	* 90일 이내 발급분	필수
2	중소기업 확인서	* 공고일 기준 확인서 기간이 유효해야 함	필수
3	신청 분야 증빙 (택1)	(분야1: 우수연구개발) ① 선정서 및 ② 사업 완료 통보 공문 등	필수
		(분야2: 우수발명품) 우수발명품 우선구매추천 확인서	
4	특허등록원부	* 신청일 기준 30일 이내 발급분(발급 일자가 필히 표기되어야 함) * 특허로(https://www.patent.go.kr)→조회/발급 →등록원부접수발급(비회원)→저장	필수
5	등록특허공보	* 키프리스(http://www.kipris.or.kr)→특허번호 입력/조회 → 공보 버튼 클릭/저장 * 특허증, 공개특허공보 제출 불가	필수
6	기타 관계법령에 의해 제품의 출시 또는 사용을 위한 각종 의무 (인증·허가의 획득, 신고, 검사의 통과, 관련 서류의 제출 등)를 이행한 증빙자료	* 품질 인증서 사본, 인증 관련 종합평가 보고서, 한국인정기구(KOLAS)에서 인정한 공인시험기관의 시험성적서 등(공인시험성적서가 없는 경우 기업 자체 품질관리 계획서 제출) ※ 2026년 상반기 우수특허기반 혁신제품 공고부터 시험성적서의 유효기간을 3년 이내로 제한하오니 참고하여 주시기 바랍니다. * 관련 법령에 따라 사전에 형식등록, 안전 인증, 전자파적합등록 등이 필요한 제품의 경우 관련 등록 또는 인증서 사본	필수
7	직접생산 관련 증명서 (또는 협업기업 선정확인서)	* 직접생산확인증명서, 경쟁입찰참가자격등록증 중 1개 이상 제출(신청제품의 물품분류번호 명시) * 협업생산의 경우「중소기업진흥에 관한 법률」제39조의2에 따른 협업승인대상 기업만 인정(협업기업 선정확인서 제출) * 단순 공급 혹은 OEM 제품 불가	필수
8	매출 관련 증빙서류	* 납품실적 관련 계산서, 구매계약서 등(거래일자, 금액 포함) * 상용화 이전의 혁신 (시)제품은 상업적 거래가 없는 것이 원칙이나, 신청제품의 매출액이 제품 단가의 10배 이내인 경우 또는 최초매출 발생일이 최초 공고일 ('25.8.11.) 기준 1년 이내('24.8.12. 이후인 경우 지정 가능	해당 시
9	가점 증빙서류	* 가점 항목에 따른 관련 증빙서류	해당 시

○ 서류제출 요령

□ 세부 파일 저장 방법

- 작성·증빙 서류의 세부 파일명은 평가위원이 서류를 명확하게 구분할 수 있도록 공고문에 제시된 서류 항목의 번호, 명칭과 동일하게 설정(예시 이미지 참고)
- 각 서류의 파일형태는 공고에서 요구하는 형태와 동일하게 설정하여 제출

<서류제출 파일명 설정 예시>

이름	수정한 날짜	유형
(붙임1) 혁신제품 신청서_기업명	2024-10-29 오후 2:44	한PDF 문서
(붙임2) 혁신제품 설명서_기업명	2024-10-29 오후 2:44	한컴오피스 한글 ...
(붙임3) 혁신제품 규격목록_기업명	2024-10-29 오후 2:44	한컴오피스 한글 ...
(붙임3) 혁신제품 규격목록_기업명	2024-09-24 오후 3:25	Microsoft Excel ...
(붙임4) 제품규격서(일반제품)_기업명	2024-10-29 오후 2:44	한컴오피스 한글 ...
(붙임5) 혁신제품 규격검토를 위한 자기점검표_기업명	2024-10-29 오후 2:44	한PDF 문서
(붙임6) 법정무인증자료 목록_기업명	2024-10-29 오후 2:44	한컴오피스 한글 ...
(붙임7) 신청기업 서약서_기업명	2024-10-29 오후 2:44	한PDF 문서
(붙임8) 조달적합성 검토의견서_기업명	2024-10-29 오후 2:44	한컴오피스 한글 ...
(붙임9) 개인정보 수집 이용 동의서_기업명	2024-10-29 오후 2:44	한PDF 문서
(증빙1) 사업자등록증명서_기업명	2024-10-29 오후 2:44	한PDF 문서
(증빙2) 중소기업 확인서_기업명	2024-10-29 오후 2:44	한PDF 문서
(증빙3) 신청 분야 증빙(분야 기재)_기업명	2024-10-29 오후 2:44	한PDF 문서
(증빙4) 특허등록원부_기업명	2024-10-29 오후 2:44	한PDF 문서
(증빙5) 등록특허공보_기업명	2024-10-29 오후 2:44	한PDF 문서
(증빙6-1) 시험성적서_기업명	2024-10-29 오후 2:44	한PDF 문서
(증빙6-2) 인증서(인증서 명칭 기재)_기업명	2024-10-29 오후 2:44	한PDF 문서
(증빙7) 직접생산확인증명서_기업명	2024-10-29 오후 2:44	한PDF 문서
(증빙8) 매출 관련 증빙서류_기업명	2024-10-29 오후 2:44	한PDF 문서
(증빙9) 가점 증빙서류_기업명	2025-02-10 오후 3:37	ALZip ZIP File

6 평가 항목 및 절차

○ 평가 항목

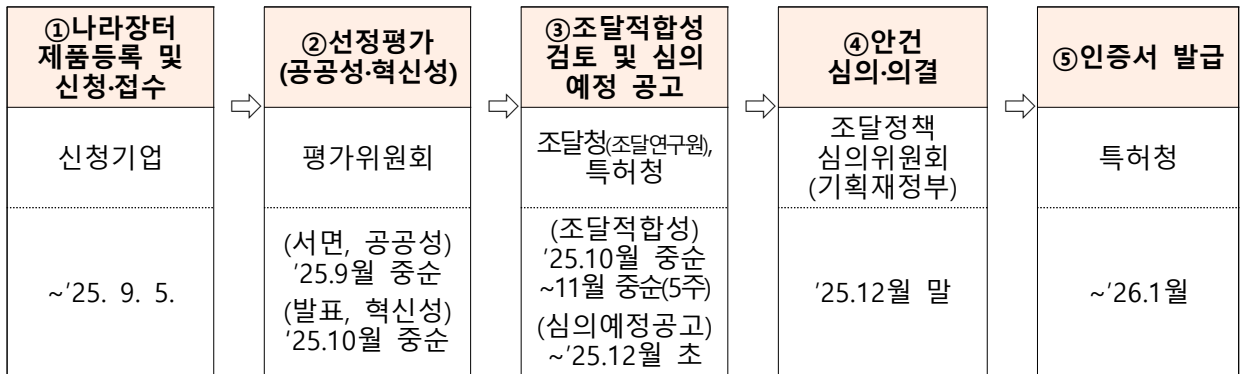
구분		평가 항목	배점
서면평가 (공공성 평가)	공공성	공공현안 해결 및 사회적 가치창출	적/부
		공공구매 필요성	
		수요기관 구매적합성	
		국민생활에 미치는 영향	
발표평가 (혁신성 평가)	혁신성	특허제품의 신규성	60점
		특허제품의 탁월성	
		기술적 완성도 및 실현가능성	
	시장성	기대 시장규모	40점
파급성			

* 서면평가(공공성 평가) 적합 대상자에 한하여, 발표평가(혁신성·시장성 평가) 시행

○ 가점 항목(최대 5점)

가점 대상	요건	배점
<ul style="list-style-type: none"> 특허기술상 수상제품 대한민국발명특허대전 장관상 이상 수상 제품 	공고일 기준 3년 이내 수상	각 3점
<ul style="list-style-type: none"> 직무발명 보상 우수인증 기업 	공고일 기준 인증 유효기간 내	각 2점
<ul style="list-style-type: none"> IP기반해외진출(글로벌IP스타기업) 선정기업 민관협력 IP전략지원 사업 선정기업 IP 디딤돌 프로그램 선정 기업 IP 나래 프로그램 선정 기업 	공고일 기준 3년 이내 선정	

○ 평가 절차



- (공공성 평가) 평가위원의 3분의 2 이상이 공공성이 있다고 평가하는 경우 '공공성 적합'으로 판단하며, 제출서류 기준 신청자격 여부 및 평가 항목별 평가
 - * 필요시 평가기관에서 개별적으로 보완 요청
- (혁신성 평가) '공공성 적합' 대상으로, 각 신청제품별 적합한 분과별 평가위원회를 구성하여 혁신성, 시장성 평가
 - * 혁신성 평가는 발표평가로 시행되며, 세부 일정은 '공공성 적합' 제품 대상 별도 안내 예정(필요시 현장조사 시행)
- (조달적합성 검토) 공공성·혁신성 평가 통과 대상으로 조달물자 적합성, 규격 적합성을 검토하여 혁신제품 지정 심의예정 적합 여부 확인
 - * 조달물자 적합성(조달청): 「조달사업법 시행규칙」 제6조제1항에 따른 중앙조달 부적합 품목(식료품류, 동식물류, 농수산물, 무기 등 총포, 화약류와 그 구성품, 유류 등) 해당 여부, 우수조달물품 등 제3자 단가계약 체결 여부, 입찰참가자격등록, 부정당업자제재, 직접생산 등 조달 계약 시 배제요인 확인
 - * 규격 적합성(혁신제품지원센터): 제품규격서 등을 확인하여 혁신제품 신청제품의 기술 반영 수준, 품질적 필수 요건, 제품의 제원 요소 적합성 검토
- (심의예정 공고) 공공성·혁신성 평가, 조달적합성 검토를 통해 혁신제품으로 지정하는 것이 최종적으로 적합하다고 판단된 제품은 특허청 홈페이지를 통해 심의예정 대상임을 행정 예고
- (조달정책심의위원회) 혁신제품 신규지정 안전으로 상정 및 심의·의결하여 혁신제품으로 지정 확정하며, 이후 인증서 발급(특허청) 및 혁신장터 등록(조달청)

7 신청 안내

- 사업 공고: 2025. 8. 12.(화) ~ 2025. 9. 5.(금)
- 접수 기간: 2025. 8. 25.(월) 10:00 ~ **2025. 9. 5.(금) 16:00**
 - * 신청기업에서는 온라인 접수 시 신청 페이지 內 정보 작성 등 접수에 필요한 시간을 충분히 확보하여야 함(2025. 9. 5., 16시 기준으로 접수시스템이 자동으로 차단되며, 기한 내 접수 불가로 인한 책임은 신청기업에 있음)
 - * 접수 증가 등으로 신청 페이지 접속이 불안정할 수 있으니, **마감일 1~2일 전 접수 완료 권장**
- 접수 방법: 물품식별번호 등록 완료 후 신청 서류 구비하여 평가기관 (한국발명진흥회) 홈페이지(www.kipa.org)를 통해 접수

《 목록정보시스템에 물품분류번호·물품식별번호 등록방법 》

- 조달청 목록정보시스템 (<https://www.g2b.go.kr:8053/main/main.do>) 로그인
 → 홈페이지 상단의 3번째 메뉴인 "목록화요청" 클릭 → 품목(식별번호) 등록 → 동의함
 → 품목등록 요청하기 → 검색어 입력 → 확인 → 추천품목 클릭 → 신청서 작성 → 요청
- 문의처 : 조달청 목록정보시스템(1588-0800, 시스템 문의:070-4056-6399)

- 신청 방법: 온라인 접수
 - 홈페이지(<http://www.kipa.org>) → 회원가입 → 로그인 → 지원사업 → 지식재산 금융·사업화 → 우수특허기반 혁신제품 지정사업 → 사업신청(신규)



- 문의처: 한국발명진흥회 최경주 연구원(02-3459-2807, fast@kipa.org)
 - * 접수시스템 관련 문의: 070-7703-6365

8 선정·지정 취소 사유

- 허위사실 또는 부정한(위조·변조) 방법으로 추천 대상에 선정된 경우
 - * 제출 서류를 타인이 대신하여 작성·제출하는 경우 작성자(대필자)와 신청기업 등 관련자 전원이 사기 또는 업무방해죄 등으로 처벌될 수 있으며, 허위 사실 기재 또는 표절 등 부정한 방법으로 선정된 경우 관련 법에 따라 처벌될 수 있음

- 우수특허기반 혁신제품 선정·지정 이후, 공공성·혁신성에 심각한 하자가 발견된 경우
- 선정·지정 사실을 과장하여 홍보한 경우
- 혁신제품에 적용된 특허(붙임4' 제품규격서 기준) 등 지식재산권 권리(전용 실시권 포함)가 미확보되거나 취소·무효·소멸·이전·변경되어, 신청기업에 더 이상 귀속되지 아니한 경우
- 해당 권리 또는 상품이 관계법령에 저촉되어 판매할 수 없게 된 경우
- 납품 후 제품의 기술 및 품질에 문제가 있어 구매기관으로부터 불만이 제기되거나 A/S를 실시하지 않은 경우
- 상호의 변경 및 지정된 제품의 납품실적 조사에 응하지 않은 경우
- 선정·지정된 이후 휴·폐업, 부도, 파산상태가 된 경우
- 조달적합성 검토 과정에서 부적합한 것으로 판단된 경우
- 직접생산 확인이 어렵거나, 협업 승인이 인정되지 않아 신청자의 제조 물품으로 조달등록이 불가능한 경우
- 혁신제품 지정 이후 확정된 규격서를 임의로 수정한 경우
- 그 밖에 특허청장 및 기획재정부 장관이 혁신제품으로 부적합하다고 판단하는 경우

9 기타 사항

- 접수된 신청서 및 제출서류 일체는 신청마감 이후 신청기업의 요청에 의해 임의로 추가 또는 보완될 수 없으며, 제출된 서류는 반환되지 않음
- 심사 결과에 대해 이의가 있는 경우, 1회에 한하여 통보일로부터 7일 이내까지 이의신청을 할 수 있음
- 최종 지정기업이 제출한 서류에 허위 사실이 발견될 경우 추천·지정이 취소될 수 있음
- 혁신제품 지정업체는 지정 심사 시 적용기술(특허)에 대한 권리, 규격 등 제반사항에 대해 지정기간이 종료할 때까지 유효하도록 관리하여야 함

[붙임2-1] 혁신제품 설명서

제 품 설 명 서

[요약서] 인증 혁신제품명 : 000 제품 [주식회사 000]

신청제품 개요(각 항목 별 2줄 이내 작성)	제품 대표사진
<ul style="list-style-type: none"> ○ (공공문제인식) 예: 환경오염으로 000를 저감하기 위한 문제가 발생 ○ (제품기능) 예: 000를 줄이고 000기능을 제공 ○ (핵심기술) 예: 000기술을 적용 000기능을 최소화, 000을 가능하게 구현 ○ (적용특허) 예: 10-1234567호(핵심특허) 외 00건 ○ (활용분야) 예: 000공공기관의 000 영역에 연결하여 사용 ○ (기대효과) 예: 000을 통해 안전사고 예방, 비용 절감 등 공공문제 해결 ○ (예상가격) 예: 000만원/시스템 또는 대당 	

[설명서]

1. 제품 개요

- 신청기업명:
- 혁신제품명:
- 신청제품 및 물품 내역

구분	모델명	물품분류번호	품명	물품식별번호	제조여부
1	신청하는 모든 제품 작성 (필요 시 칸 추가)				직접/협업
2					
3					

- 용도

-
-
- .
- .

- 주기능

-
-
- .
- .

○ 제품의 구조 및 핵심 성능 (그림, 사진 등 포함)

-
.

○ 신청제품의 특허청 우수연구개발 수행 또는 우수발명품 추천 이력

구분 (해당 분야에 √, 중복 선택 가능)		[] (분야1-1) 특허청 우수연구개발 제품 (특허로 제품혁신 지원)(舊 IP-C&D 전략지원) [] (분야1-2) 특허청 우수연구개발 제품 (특허로 R&D 전략지원)(舊 IP-R&D 전략지원) [] (분야2) 우수발명품 우선구매 추천 제품
사업개요 (신청 분야만 작성)	분야1 (특허청 우수연구개발 제품)	- 사업명: 2024년 IP-C&D 전략지원사업 - 과제명: - 사업기간: - 개발비: 천원(정부출연금 000천원, 자체부담 000천원)
	분야2 (우수발명품 우선구매 추천사업 제품)	- 제품명: - 발명의 명칭: - 확인서 번호: - 확인서 유효기간:

- 특허청 우수연구개발 수행 내용 요약(핵심 결과물)

○ 분야1(우수연구개발)만 작성하며, 분야2(우수발명품)의 경우 '해당없음'으로 작성 후 제출
 ○ 전략 수립, 디자인 개발, 보유 지식재산권 관련 사항 등 작성

- 신청제품 및 연구개발 수행 결과의 연관성

○ 분야1(연구개발사업)만 작성하며, 분야2(우수발명품)의 경우 '해당없음'으로 작성 후 제출
 ○ 반드시 보유한 지식재산권과의 연관성 포함하여 자율적으로 서술

2. 제품의 공공성

○ 제품의 공공현안 해결 및 사회적 가치창출 관련성

-
- .
- .

<작성내용> * 하기 내용 참고하여 작성하며, 제출 시 삭제

- 신청 제품을 적용한 공공현안 해결방안/사회적 기여 방법
(정부 정책 실현, 환경 보호, 신산업 육성, 국민안전제고, 공공 예산 절감 등 구체적 서술)
- 공공 현안 및 국민생활 향상을 통한 사회적 가치가 창출되는 분야의 제품인지 설명

○ 제품의 공공구매 필요성

-
- .

<작성내용> * 하기 내용 참고하여 작성하며, 제출 시 삭제

- 민간에서 해결하기 곤란한 사회적 문제 여부
- 개발품이 초기 제품 등의 이유로 민간 구매가 힘든 제품인지 여부
- 공공시장에서 선제적 구매가 필요한지 여부(국정과제 등 주요정책 관련성 등)

○ 제품의 수요기관 구매적합성

-
- .

<작성내용> * 하기 내용 참고하여 작성하며, 제출 시 삭제

- 다수의 공공수요 또는 정책적·전략적 필요 현황 발생 여부(필요시 수요조사 내용 제시)
- 공공부문에서 기존 제품의 대체가능성 여부
- 공공부문에서의 가격 경쟁력 등

○ 제품이 국민생활에 미치는 영향

-
- .

<작성내용> * 하기 내용 참고하여 작성하며, 제출 시 삭제

- 비용 대비 혁신제품의 경제적 효용성 및 우위성 평가 자료
- 사용자 측면에서의 수월성(효과성) 및 경쟁력 지표

3. 제품의 혁신성

○ 특허제품의 지식재산권 보유 현황

- 신청제품과 관련된 산업재산권 보유 현황(직접 관련 권리만 작성)

구분	등록번호 (출원번호 기재 불가)	등록일	명칭	권리자	핵심기술 (택1)
특허					<input type="checkbox"/>
실용신안					<input type="checkbox"/>

<작성내용> * 하기 내용 참고하여 작성하며, 제출 시 삭제

- 신청제품과 직접적인 관련이 있는 특허·실용신안·디자인권에 한하여 작성
 - 신청제품에 적용된 가장 대표적인 핵심기술 1곳에만 체크
 - 제품규격서에 기재한 권리와 동일하게 작성하여야 하며, 선정 이후 핵심기술을 포함한 모든 권리는 지속적으로 유지되어야 하므로 필수적인 사항만 기재 요망(만료, 소멸 등 권리 상실 시 혁신제품으로 지정되었더라도 지정취소)

○ 특허제품의 신규성

-
-
-
-
-
-

<작성내용> * 하기 내용 참고하여 작성하며, 제출 시 삭제

- 유사한 것을 찾아볼 수 없는 신제품인지, 기존 제품에 새로운 아이디어 및 기술을 융합하여 만들어진 새로운 제품인지 등

○ 특허제품의 탁월성

- 제품에 적용된 핵심기술 및 적용 비중(반드시 관련 특허, 실용신안 적용 포함)
-
-
-
- 신청제품의 창의성 및 도전성, 차별성 제시(국내외 경쟁사 포함)

구분	기존 제품 기술	신청제품 기술(특허 등)
기능		
성능		
단가		
시장		
∴		

<작성내용> * 하기 내용 참고하여 작성하며, 제출 시 삭제

- 신청기술(제품)의 독립성 및 타제품과의 차별성 등을 중심으로 작성하며, 경쟁사 현황 및 기능·가격·시장 등의 비교표로 제시
- 기존 제품에 유사한 기술이 없는 경우 '해당 없음'으로 기재하며, 기존 제품 기술이 1건 이상인 경우 칸을 추가하여 작성 가능

○ 특허제품의 기술적 완성도 및 실현가능성

- 관련 품질인증 및 공인기관 시험성적서 내용
-
-
-

<작성내용> * 하기 내용 참고하여 작성하며, 제출 시 삭제

- 제품에 적용된 핵심기술 및 관련 시험 결과 중심으로 작성
- 평가 항목, 평가 방법, 요구 기준 및 달성 내용 등을 알 수 있도록 요약 정리
- 제품이 일관적인 품질·성능을 유지할 수 있음을 설명

4. 제품의 시장성

○ 기대 시장규모

- 제품의 시장규모

구분		전년도	해당 연도	다음 연도(예상치)
신청기업 매출액 (억원)	내수			
	수출			
국내시장 규모(억원)				
세계시장 규모(백만\$)				

* 산출근거 : (필수 기재)

- 시장 진입 전략 및 사업화 계획 등 관련 내용

-
-

<작성내용> * 하기 내용 참고하여 작성하며, 제출 시 삭제

- 공공/민간 시장 진입 관련 기업의 마케팅/시장 진입 전략 등 서술
- 사업화 전략, 사업화 계획 및 일정 등 내용 포함 (정량적 근거 제시)
- 국내외 경쟁자 현황, 경쟁사 대비 가격 경쟁력 등 장점

○ 파급성

<작성내용> * 하기 내용 참고하여 작성하며, 제출 시 삭제

- 다른 공공 또는 민간부문 사업으로의 파급효과 및 발전 가능성
- 해외 기업의 적용 가능 제품, 수출 가능성
- 제품이 타 산업과의 융합을 통한 새로운 사업영역 확대, 민간으로 파급되어 관련 제품군 개발 등 부가가치를 창출할 수 있는 가능성 및 규모

○ 판매 실적(해당 시 작성)


판매처	판매수량(모델명)	판매가격(단가)	납품일
			0000.00.00.

<작성내용> * 하기 내용 참고하여 작성하며, 제출 시 삭제

- 상용화 이전의 혁신(시)제품은 상업적 거래가 없는 것이 원칙이나, 예외적으로 신청제품의 매출액이 제품 단가의 10배 이내인 경우 또는 최초매출 발생일이 최초 공고일 기준 1년 이내인 경우 신청지정 가능
- 상기 표 내 판매 실적을 작성하는 경우 그에 따른 증빙자료는 신청기업에서 제시해야 하며, 예외사항에 속하지 않는 경우(제품 단가의 10배 이상 또는 최초매출 발생일이 공고일 기준 1년 이상) 상용화 이전의 혁신(시)제품이 아니므로 신청 불가

※ <작성내용> 가이드는 작성 후 삭제 必

[붙임2-2] 혁신제품 특허 권리 개요 및 제품 적용 내용

적용 제품규격 (모델명)		물품분류번호			
		물품식별번호			
혁신제품에 적용된 발명·실용신안 정보					
No	등록번호	권리자	발명의 명칭	등록일 (존속기간 만료예정일)	
1					
...					
00					
*제품규격서 정보와 동일해야 함					
<신청 제품과 특허(실용신안) 대비> * 작성방법 - 신청 제품의 구성요소를 항목별로 작성하고, 각 구성요소에 적용된 특허(실용신안)를 기술적 대응 관계가 있는 내용을 중심으로 기재 - 적용된 특허(실용신안)는 독립청구항 기준으로 작성. 독립청구항은 다른 청구항을 인용하지 않고 독립적으로 기술된 청구항 의미(예: 청구항 1 등) *도면, 제품 사진 및 적용된 특허 개수는 제한이 없으며, 작성 양식은 신청자 판단에 따라 변경 가능					
<사진: 신청제품 구성요소> 			* 신청 제품의 구성요소 전부를 나열하고, 기존 제품 대비 혁신성이 있는 구성요소(핵심기술)의 경우 적용된 특허(실용신안 기재)를 함께 기재 * 제품 실물이 확인 가능한 사진 또는 도면을 활용해 구성요소에 적용된 특허 기술의 내용을 구체적으로 설명 * 사진이나 도면으로 특허 적용 여부를 명확히 판단하기 어려운 경우, 시험성적서, 인증서, 측정결과 등 객관적 기술 자료 별첨		
구성요소	기술구분	적용 특허(실용신안)-독립항 기재			특허적용 대비결과 신청제품 적용 여부
		No 1	...	No 00	
1	보호렌즈	핵심	청구항 1	청구항 5	핵심 기술이 특허 청구항과 연결되었음을 구체적으로 명시해야함. 구성요소별로 청구항의 용어와 1:1로 대응.
2	보안경본체	핵심	청구항 1	청구항 3	No 1: 청구항 1의 보안경 본체(10), 보호렌즈(20).. No 00: 청구항 3의 000에 해당
3	우측환기챔버	핵심		청구항 1	
4	코필터	핵심		청구항 3	
5	다리	종래			종래기술의 경우 대응 특허 불요
6	좌측환기챔버	종래			

[붙임4-1] 제품규격서(일반제품)

(제 품 규 격 서)

제품명

회사명 : 00000

1. (제품명)의 개요

1.1 적용범위

1.2 특징

2. 규격

2.1 제원

구분	물품목록번호	모델명	세부 사양		
			예) 치수	예) 용도	예) 정격
1	-				
2	-				

2.2 품질기준

적용자재	시험항목	품질기준	시험방법

※ 제품은 상기 품질기준을 포함, 규격서에 기재한 모든 사항을 만족하며 이외의 사항에 대해서는 보유한 모든 품질인증의 시험기준을 만족해야 한다.

2.3 제품에 적용된 기술

적용기술	인증(등록)번호	기술명(발명,고안명칭)	발행기관	비고

※ 혁신제품에 적용된 특허 등 지식재산권 권리가 취소·무효·소멸·이전·변경되어 신청기업에 더 이상 귀속되지 아니한 경우 선정·지정 취소 사유에 해당

3. 구성, 재료

제품을 구성하는 구성품이 관계 법령에 따른 형식승인(KC) 또는 법정의무인·허가 대상 품목일 경우, 반드시 해당되는 승인(인증 또는 허가)된 제품을 사용한다.

[총괄표]

모델명	재료	자재구성표

[주요자재소요량]

순번	모델명	규격치수 (mm)	자재소요량					원산지
			품명	모델(부품)명	규격/재질	단위	수량	
1								
2								
3								

4. 형태

4.1 전체사진

4.2 제품구조

4.3 마감 및 외관

5. 제조 및 가공

6. 기능 및 성능

6.1 기능

6.2 성능 및 시험방법

7. 하자보증

8. 포장 및 표시

8.1 포장

8.2 표시

9. 적용자료

다음의 자료는 이 규격의 적용을 위해 필수적이다. 발행연도가 표기된 자료는 인용된 판만을 적용하고, 발행연도가 표기되지 않은 자료는 최신판을 적용한다.

※ 일반제품 규격서 작성 요령

- ① 규격서는 A4 용지에 한글(HWP) 파일 세로방향으로 작성할 것
- ② 글자크기는 12포인트, 글자체는 휴면명조, 줄간격은 160%로 할 것
- ③ 규격서 항목별 작성 가이드 (아래 표 참고)

항목	하위 항목	작성 방법
1. (제품명)의 개요	1.1 적용범위	- 신청제품의 일반적·특수적 기능과 용도의 범위를 간단하게 작성
	1.2 특징	- 제품에 적용된 지식재산권(특허, 실용신안, NEP, NET, 녹색기술인증)의 기술사항을 중심으로 주요 특징을 객관적으로 서술 - 검증되지 않은 성능 데이터 및 추정 결과물은 포함하지 말 것
2. 규격	2.1 제원	- 물품목록번호(물품분류번호(8자리)+물품식별번호(8자리))와 모델명은 필수적으로 작성 - 제품의 세부사양은 자율적인 항목으로 선정하여 작성하되, 조달청 목록 정보시스템에서 등록된 규격별 세부 속성값과 일치하도록 작성
	2.2 품질기준	- 자사에서 앞으로의 품질관리를 위한 시험항목 및 적용기준 기재(관련 시험성적서 기반, 시험성적서가 없는 경우에는 자체 절차서 기준으로 작성)
	2.3 제품에 적용된 기술	- 제안된 지식재산권에 해당되는 기술자료의 명칭, 등록번호 등 작성 - “기술자료”란 특허, 실용신안, NET, NEP, 녹색기술인증을 말함
3. 구성, 재료	-	- [총괄표]에는 모델별 주요 자재 및 자재구성표를 작성 - [주요자재소요량]에는 모델별 주요 재료의 품명, 재질, 규격, 단위, 수량, 원산지를 필수적으로 작성 - 특정 재료에 혁신제품 신청 시 제안한 핵심기술이 포함되어 있다면, 그 해당 자재는 반드시 기입할 것.
4. 형태	4.1 전체사진	- 규격별 전체사진의 작성
	4.2 제품구조	- 각 구성부에 대한 구조 이미지와 기본적인 설명을 상세히 작성 - 단, 제품 구조는 제안한 혁신기술에 근거하여 작성할 것
	4.3 마감 및 외관	- 제품의 마감 및 외관의 취급 등에 대해 자율적으로 작성
5. 제조 및 가공	-	- 제조공정에 관한 현장사진 또는 제조공정표(QC 포함) 등을 활용하여 작성 - 제조 및 가공 상에 혁신기술이 적용되었다면, 어떻게 적용되었는지 세부적으로 작성할 것 - 직접생산확인기준(중기간경쟁제품일 경우 중기부, 일반제품의 경우 조달청)에 부합되도록 작성할 것
6. 기능 및 성능	6.1 기능	- 혁신제품 신청 시 제안한 모든 적용기술(특허, 실용신안 등)의 등록번호와 명칭을 기재하고, 관련한 세부 기술내용을 상세히 작성
	6.2 성능 및 시험방법	- 혁신제품 신청 시 제안된 기술을 검증할 수 있는 시험항목·시험기준·시험방법의 작성 - 성능은 공인시험 또는 자체시험을 통해 검증이 가능한 항목으로 작성할 것 - 모델별 성능이 상이할 경우, 모델별 성능을 별도로 작성할 것
7. 하자보증	-	- 인명과 관련되는 물품(의료장비, 엘리베이터, 에스컬레이터, 주차설비, 전동기 등)은 3년, 시스템 장비(수처리장비, 보일러, 소각로, 냉난방기, 송풍기, 선박, 역무자동화설비, 변전설비, 신호설비 등)은 2년, 그 외에는 1년으로 하되 업체의 희망에 따라 더 긴 기간으로 작성
8. 포장 및 표시	8.1 포장	- 자체 규정하는 포장의 방법, 포장 재질, 치수 등을 작성
	8.2 표시	- 자체 규정하는 표시사항, 표시장소, 표시방법 등을 작성 - 단, 관련 법률에 따라 표시사항을 의무화할 경우에는 해당 법률에 따른 항목으로 작성할 것
9. 적용자료	-	- 규격서 작성에 인용된 표준, 규정, 법률, 인증, 인허가 등의 최신화 자료의 번호와 명칭 등을 작성

SAMPLE

(제 품 규 격 서)

지지력이 향상된 슬라이딩 조립형 울타리

회사명: (주)좋은건설

1. 지지력이 향상된 슬라이딩 조립형 울타리의 개요

1.1 적용범위

작성 방법	○ 혁신제품 규격의 일반적, 특수적 기능 및 용도를 적절히 기재하며, 적용범위는 혁신제품 신청 당시 규격의 범위로 한정하여 작성
----------	--

<작성예시>

이 규격은 공간구분과 경계, 안전을 위해 설치되는 난간시스템에 관한 것으로 지주와 횡대의 이중결합구조와 슬라이딩 고정방식, 회동연결체 전단보강 등의 구조개선을 통해 안전성과 지지력을 향상시켜 보행자의 안전과 편익을 도모하고 미관을 향상시키는 공원, 산책로, 해변, 건축물 울타리, 도로 등에 설치되는 “지지력이 향상된 슬라이딩 조립형 울타리”에 대하여 규정한다.

1.2 특징

작성 방법	○ 혁신제품 신청 시 제안된 지식재산권을 중심으로 기존 일반 제품 대비 기능적·성능적 특징 요소를 객관적으로 작성 (검증 불가능한 데이터는 지양할 것)
----------	---

<작성예시>

1.2.1 지주에 횡형부재를 결합 시, 내측중공부로 고정견인부의 일측이 슬라이딩 삽입됨에 따라 현장의 다양한 경사도에 대응하여 횡형부재를 적절한 높이로 손쉽게 설치

1.2.2 횡형부재의 단부가 지주의 측면에 면밀히 밀착 고정되어 횡형부재를 관통볼트의 결합력과 결합보강철물의 밀착력에 의해 2중구조로 안전하게 지지

1.2.3 다양한 난간대 형상 및 재질에도 어울리게 할 수 있어 다양한 형상 울타리

2. 규격

2.1 제원

작성 방법 ○ 혁신제품의 규격별(모델별) 물품목록번호(분류번호 8자리+식별번호 8자리) 16자리, 모델명, 사양 등의 제원요소를 목록정보시스템을 기반으로 간단하게 작성

<작성예시>

NO	물품식별번호	모델명	세부 사양		
			치수 (mm)	재질	용도
1	30152001-00000000	A-110	W1500×H1200	[목재형] 알루미늄+목재	경계용, 보행자방호용
2	30152001-00000000	B-111	W1500×H1200	[목재형] 알루미늄+목재	경계용, 보행자방호용

2.2 품질기준

작성 방법 ○ 혁신제품에 해당하는 법정 의무인증 또는 품질관리를 위한 시험항목 및 적용기준 작성
○ 적용자재별 시험항목 및 적용기준이 다른 경우 각각 작성

<작성예시>

적용자재	시험항목	품질기준	시험방법
완제품 (A-110)	인장강도	520 N/mm ² 이상	KS D 3536
목재	휨 강도	이상없을 것	의뢰자 제시 시험 (6.2.1에 따름)

※ “제품은 상기 품질 기준을 포함, 규격서 에 기재한 모든 사항을 만족하며 이외의 사항에 대해서는 보유한 모든 품질 인증의 시험 기준을 만족해야 한다.” 의 문구를 꼭 기재

2.3 제품에 적용된 기술

작성 방법 ○ 혁신제품 지정 당시 제출한 지식재산권(특허, 실용신안, NET, NEP, 녹색 기술인증)의 인증번호, 명칭, 발급처 등을 작성 (비고란은 공란으로 둘 것)

<작성예시>

적용기술	인증(등록)번호	기술명(발명,고안명칭)	발행기관	비고
특허	제 10-1000000호	~~~한 기술	특허청	
실용신안	제 20-1000001호	~~~한 기술	특허청	

3. 구성, 재료

- 작성 방법**
- 혁신제품 규격별(모델별) 모델명, 규격치수, 주요자재소요량(품명, 재질, 규격, 수량, 원산지) 등을 상세히 기재
 - 특정 재료에 혁신제품 신청 시 제안한 핵심기술이 포함되어 있다면, 그 해당 자재는 반드시 기입할 것.

<작성예시>

[총괄표]

모델명	재료	자재구성표
A-110 B-111	- 알루미늄 - 천연목재 - STS304	① 지주몸체 ② 횡대 ③ 종대 ④ 브라켓(장착바디부+회동연결구+결합체) ⑤ 결합보강철물 ⑥ 관통볼트 ⑦ 결속플레이트

[주요자재소요량]

NO	모델명	규격치수	자재 소요량					원산지
			모델(부품)명	재질(모델)	규격/재질	단위	수량	
1	A-110	W1500 x H1200 mm	지주몸체	HU-001 (92×92×2.0T)	A6063-T5 + 분체도장 (60µm 이상)	M	1.2	대한 민국
			횡대	38×87	천연목재 (함수율, 전단강도)	M	4.6	대한 민국
			종대1	38×87	천연목재 (함수율, 전단강도)	M	1.6	대한 민국
			종대2(포스트)	38×38	천연목재 (함수율, 전단강도)	M	4.8	대한 민국
			종대3	38×38	천연목재 (함수율, 전단강도)	M	1.2	대한 민국
			브라켓	105×100×50	ALDC 12 + 분체도장 (60µm 이상)	EA	4.0	대한 민국
			결합보강철물	M8 (19×19×7.0t)	STS 304 TKC	EA	4.0	대한 민국
			관통볼트	M8 (M8×40)	STS 304 TKC	EA	4.0	대한 민국
			결속플레이트	175×125×15.0t	SM45C	EA	1.0	대한 민국

NO	모델명	규격치수	자재 소요량					원산지
			모델(부품)명	재질(모델)	규격/재질	단위	수량	
2	B-111	W1500 x H1200 mm	지주몸체	HU-001 (92×92×2.0T)	A6063-T5 + 분체도장 (60μm 이상)	M	1.2	대한 민국
			횡대	38×87	천연목재 (함수율, 전단강도)	M	5.2	대한 민국
			종대2(포스트)	38×38	천연목재 (함수율, 전단강도)	M	4.8	대한 민국
			브라켓	105×100×50	ALDC 12 + 분체도장 (60μm 이상)	EA	8.0	대한 민국
			결합보강철물	M8 (19×19×7.0t)	STS 304 TKC	EA	8.0	대한 민국
			관통볼트	M8 (M8×40)	STS 304 TKC	EA	8.0	대한 민국
			결속플레이트	175×125×15.0t	SM45C	EA	1.0	대한 민국

4. 형태

4.1 전체사진

작성 방법 ○ 혁신제품 규격별(모델별) 전체의 외형이 나오는 제품의 이미지를 기입하되, 직접 촬영한 사진이나 2D, 3D로 렌더링한 도면의 사용도 가능

<작성예시>

A-110	B-111
	

4.2 제품구조

작성 방법 ○ 혁신제품의 기술적 제안요소를 반영하여 각 특징적인 구성부에 대한 구조 이미지 기입, 구동 설명 등을 상세하게 작성

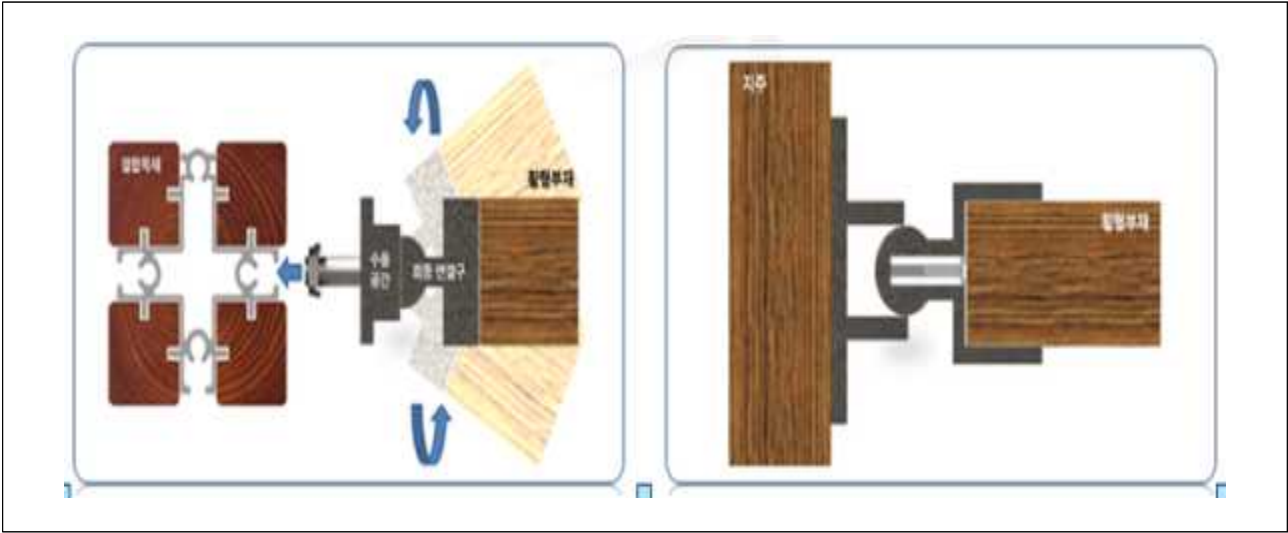
<작성예시>

4.2.1 슬라이딩 결합구조

지주와 횡대 간 결합방식을 무용접 슬라이딩 조립구조로 설계하여, 다양한 경사도와 급커브길 등 취약한 환경에서의 설치 시공이 용이

4.2.2 지지력 강화구조

지주와 횡대 간 조립 시, 관통볼트 + 결합보강철물 + 심재를 구성함에 따라 결합력과 밀착력이 향상되고 외압으로부터 파손을 방지할 수 있는 효과



4.3 마감 및 외관

- 작성 방법** ○ KS 및 단체표준이 존재할 경우 해당 표준에 기재된 규정을 인용하고, 상기 표준이 없을 경우 신청기업 임의의 기준으로 하여 작성

<작성예시>

- 4.3.1 울타리 부재는 외관상 거칠지 않고 끝마무리가 양호하여야 하며, 변형, 균열, 터짐 및 용접 모양에 흠 등이 없어야 한다.
- 4.3.2 볼트 구멍은 일직선상에 볼트가 한번에 관통하도록 제작하여야 한다. 또한, 구멍을 낸 후에 남아 있는 덧살 등을 그라인딩 하여 제거하여야 한다.
- 4.3.3 가로지지대의 성형 후에 단면이 좌우대칭이고, 터짐, 휨 등의 결함이 없어야 한다.
- 4.3.4 나사는 표면 처리 후 암나사 또는 수나사를 넣어 돌려 체결이 쉽도록 한다. 또한, 날카로운 모서리 및 덧살을 제거하여야 한다.
- 4.3.5 모든 부재의 절단면은 그라인딩 하여 덧살을 제거하여야 한다.

5. 제조 및 가공

- 작성 방법** ○ 제조공정에 관한 현장사진 또는 제조공정표(QC 포함) 등을 활용하여 작성
- 제조 및 가공 상에 혁신기술이 적용되었다면, 어떻게 적용되었는지 세부적으로 작성할 것
- 직접생산확인기준(중기간 경쟁제품일 경우 중기부, 일반제품의 경우 조달청)에 부합되도록 작성할 것

<작성예시>

- 5.1 디자인형울타리의 가공 및 조립은 도면과 동일하게 조립되어야 한다.
- 5.2 구부림(벤딩) 가공은 용접한 부위가 없어야 하며, 원형이 변경되어서는 안된다.
- 5.3 파이프의 천공은 드릴 천공이 아닌 프레스 금형에 의한 천공 공법으로 원형이 깨
끄러짐, 천공으로 인한 파이프의 표면이 손상되지 않고 동일해야 한다.
- 5.4 디자인형울타리 제작 시, 부재의 접합은 알곤 용접 또는 동등이상의 성능이 인정되
는 방법으로 하고, 용접부위는 미려하게 마감하여야 하며, 표면이 변식된 부분은 stain
cleaner 처리를 하여 원상복구 하여야 한다.
- 5.5 알루미늄합금주물의 경우 제작된 목형 및 금형에 의해서 울타리 판넬 및 지주캡
등을 제작한다.
- 5.6 울타리 판넬은 하나의 주물제품으로 제작되어야 하며, 이형 판넬을 제외하고는 용
접 등으로 연결하여 제작하여서는 안된다.

<제조 QC공정표>

공정명	기호	작업내용	관리구분		검사 / 관리항목	품질기준	검사/관리 방법
			검사	관리			
자재입고	▽	자재입고		○	수량확인	거래명세표와 같을 것	입고시
인수검사	◇	인수검사	○		1.일반목재	E-201(자재표준및인수검사 표준)에 따름	계수 샘플링 검사 및공급업체 시험성적서 접수관리
					2.일반구조용각형강관	E-202(자재표준및인수검사 표준)에 따름	
					3.알루미늄 및 알루미늄합금압출형재	E-203(자재표준및인수검사 표준)에 따름	
					4.알루미늄합금주물	E-204(자재표준및인수검사 표준)에 따름	
					5.다이캐스팅용 알루미늄합금	E-205(자재표준및인수검사 표준)에 따름	
					6.일반구조용압연강재	E-206(자재표준및인수검사 표준)에 따름	
					7.볼트류	E-207(자재표준및인수검사 표준)에 따름	
					8.기계구조용스테인리스강관	E-208(자재표준및인수검사 표준)에 따름	
절 단	◇	중간검사	○		1.치수	F-201(중간검사표준)에 따른다.	체크검사 n=3, c=0 동중1회/일
성 형	◇	중간검사	○		1.겉모양 2.모양 3.치수	F-201(중간검사표준)에 따른다.	체크검사 n=3, c=0 동중1회/일
천 공	◇	중간검사	○		1.치수	F-201(중간검사표준)에 따른다.	체크검사 n=3, c=0 동중1회/일
부품조립	◇	중간검사	○		1.겉모양 2.조립상태 3.치수	F-201(중간검사표준)에 따른다.	체크검사 n=3, c=0 동중1회/일
제품검사	◇	제품검사	○		1.겉모양 2.치수 3.도막의 품질시험 4.표시사항	D-201(제품검사표준)에 따른다.	체크검사 n=3, c=0 동중1회/일
저 장	▽	-		○	-	C-101(참고관리규정)에 따른다.	-

※ 제조 공정은 단체표준(SPS-KMF1002-0688) 절차서에 따른다.

6. 기능 및 성능

6.1 기능

작성
방법

○ 혁신제품 제안 시 제출했던 지식재산권의 기술 범위 내에서 기존제품 대비 우수한 기능을 충실하게 기재하되, 표현의 직관적 효율성을 향상시키기 위해 기능구현 도면을 첨부하거나 기능원리를 도식화하여 작성

<작성예시>

6.1.1 특허 제10-1000000호, “~~한 기술의 울타리”

1) 기술 설명

지주에 횡형부재 결합 시, 슬라이딩시켜 고정되게 설치하여 현장의 다양한 경사도에 쉽게 대응하여 적절한 높이와 각도로 손쉽게 설치할 수 있도록 한 슬라이딩 조립형 울타리 구조물

2) 기술의 상세 사양

구성도	상세설명
	<ol style="list-style-type: none"> ① 관통볼트 : 지주의 측면 개구부를 통과하여 AL 지주몸체를 관통 ② 결합보강철물 : 관통볼트와 나사 결합하여 지주의 슬라이딩 결합부와 밀착 ③ 회동연결구 : 3차원 회전이 가능한 “구” 형상의 알루미늄 소재 회동체 ④ 장착바디부 : 회동연결구를 내부에 위치시키며 지주와 밀착하여 고정 ⑤ 고정볼트 : 난간설치 완료 후, 회동연결구가 회전하지 않도록 고정

3) 기술의 효과

1차: 관통볼트의 결합력

관통볼트가 회전하면서 측면 개구부를 관통하면서 내측에 박이면서 고정. 이로 인해 관통볼트 길이 흔들리지 않게 되어 강한 결합력이 오랫동안 유지 가능.

2차: 결합보강철물의 밀착력

관통볼트가 완전히 안입되면 결합보강철물이 앞으로 밀려지고 돌출부가 강하게 박힘. 즉, 외압에 의한 결합보강철물의 미세한 움직임도 방지하여 결속력에 탁월한 효과 제공.

6.2 성능 및 시험방법

작성
방법

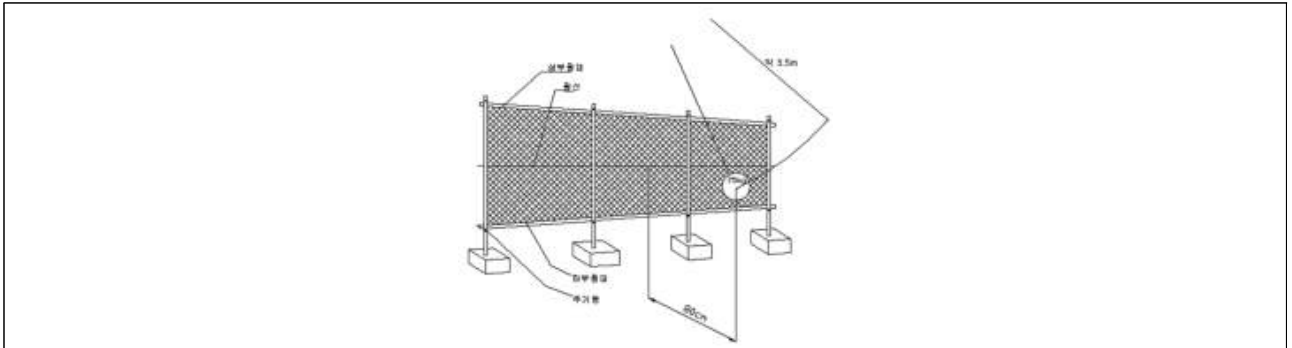
○ 제품의 핵심 성능, 품질, 사용상 안전성과 관련된 시험항목, 품질기준, 시험방법에 대해 상세하게 작성하고, 절차가 복잡하고 세부적인 묘사가 필요한 경우 별도의 그림(시험도, 검사도 등)으로 작성 가능

<작성예시>

적용자재	시험항목	품질기준	시험방법
완제품 (A-110)	인장강도	520 N/mm ² 이상	KS D 3536
목재	휨 강도	이상 없을 것	의뢰자 제시 시험 (6.2.1에 따름)

6.2.1 내충격시험

그림에 표시된 구성 부재를 3스팬으로 조립하고, 적용 네트 및 횡선을 부착한 후 중량 75kg의 모래주머니를 3.5m 길이로 매달아 모래주머니를 네트에서 수평 거리 160cm 떨어진 상태에서 낙하시켜, 네트의 거의 중앙부 위에 충격을 가해서 네트가 부착된 후레임, 횡대 등의 부착부분 파손, 벗겨짐 등을 조사한다.



▲ 내충격 시험

7. 하자 보증

작성
방법

○ 제품의 분류가 인명에 관련(3년)되었는지, 시스템 장비(2년)인지, 그 외의 경우(1년)인지에 따라 보증기간 및 정책을 적절히 작성

- ① 인명 관련되는 물품(3년) : 의료장비, 엘리베이터, 에스컬레이터, 주차설비, 전동기 등
- ② 시스템 장비(2년) : 수처리장비, 보일러, 소각로, 냉난방기, 송풍기, 선박, 변전설비, 역무자동화설비, 신호설비 등
- ③ 그 외(1년) : 업체의 희망에 따라 더 긴 기간은 설정할 수 있음

<작성예시>

7.1 제품의 하자보증기간은 납품, 설치일로부터 1, 2, 3년간으로 한다.

7.2 보증기간 내에 제작자의 설계 및 제작과정의 오류로 인하여 발생한 하자에 대하여는 제작자 부담으로 즉시 보수 및 교환하며, 사용자 잘못으로 인한 하자가 발생할 시 사용자의 부담으로 한다.

8. 포장 및 표시

8.1 포장

작성 방법	○ 제품이 성능, 품질, 내구성 등에 문제가 발생되지 않도록 포장 재질, 사용량, 세부적인 포장방법 등을 명시
----------	---

<작성예시>

완제품은 화물차에 적재하여 운반 및 적재시 제품의 손상 및 유실을 방지하기 위하여 마대, 박스, 비닐보호막 등으로 포장한 후 현장에 반입한다.

8.2 표시

작성 방법	○ 표시사항, 표시장소, 표시방법 등을 충실히 작성 ○ 표시사항이 법정 의무대상일 경우 해당 법률에 따름
----------	---

<작성예시>

울타리는 각 제품마다 꼬리표를 부착하여 다음 각 항을 표시하여야 한다.

- 1) 품명
- 2) 종류
- 3) 치수
- 4) 제조자명 또는 그 약호
- 5) 제조연월

9. 적용 자료

작성 방법	○ 제품규격서를 작성하면서 인용되는 자료를 누락하지 않고 모두 기재 ○ 인용규격은 최신버전으로 적용하고, 혹시 인용규격이 통·폐합되어 사용할 수 없는 규격일 경우 작성을 금할 것 ○ 작성 시에는 1) 제품에 적용된 기술(특허, 실용신안, NEP, NET), 2) 법정 의무 인증, 3) 단체표준의 순으로 작성
----------	--

<작성예시>

다음의 자료는 이 규격의 적용을 위해 필수적이다. 발행연도가 표기된 자료는 인용된 판만을 적용하고, 발행연도가 표기되지 않은 자료는 최신판을 적용한다.

- 9.1 특허 제 10-1000000호 ~~~한 기술 (특허청)
- 9.2 실용신안 제 20-100000호 ~~~한 기술 (특허청)
- 9.3 KS B 1002 6각 볼트
- 9.4 KS B 1012 6각 너트
- 9.5 KS D 3503 일반 구조용 압연 강재

[붙임4-2] 제품규격서(소프트웨어 제품)

(제 품 규 격 서)

제품명

회사명 : 00000

1. (제품명)의 개요

1.1 적용범위

1.2 특징

2. 규격

2.1 제원

구분	물품목록번호	모델명	세부 사양		
			예) 용도	예) 구매단위	예) 라이선스 (사용기간)
1	-				
2	-				

※ 소프트웨어(S/W) 설치를 위한 권장사양 및 운영환경

(권장사양 및 운영환경은 구매자가 사전에 갖추어야 할 환경으로써, 납품 시 불포함)

구분	물품목록번호	모델명	권장사양(H/W)	운영환경
1				
2				

2.2 품질기준

적용자재	시험항목	적용기준	시험방법

※ 제품은 상기 품질기준을 포함, 규격서에 기재한 모든 사항을 만족하며 이외의 사항에 대해서는 보유한 모든 품질인증의 시험기준을 만족해야 한다.

2.3 제품에 적용된 기술

적용기술	인증(등록)번호	기술명(발명,고안명칭)	발행기관	비고

※ 혁신제품에 적용된 특허 등 지식재산권 권리가 취소·무효·소멸·이전·변경되어 신청기업에 더 이상 귀속되지 아니한 경우 선정·지정 취소 사유에 해당

3. 구성, 재료

구분	종류	수량	비고

4. 형태

- 4.1 전체사진
- 4.2 제품구조 (소프트웨어 구성 개념도)
- 4.3 마감 및 외관

5. 제조 및 가공 (소프트웨어 개발과정)

6. 기능 및 성능

- 6.1 기능
- 6.2 성능 및 시험방법

7. 하자보증

무상하자보수 내용			설 명
항목	세부항목	지원범위	
기술지원			
제품지원			
교육지원			

구매 후 00년간 아래와 같이 무상하자보수 서비스를 제공함.

8. 포장 및 표시

- 8.1 포장
- 8.2 표시

9. 적용자료

다음의 자료는 이 규격의 적용을 위해 필수적이다. 발행연도가 표기된 자료는 인용된 판만을 적용하고, 발행연도가 표기되지 않은 자료는 최신판을 적용한다.

※ 소프트웨어제품 규격서 작성 요령

(소프트웨어제품은 하드웨어를 일체 포함하지 않은 제품)

- ① 규격서는 A4 용지에 한글(HWP) 파일 세로방향으로 작성할 것
- ② 글자크기는 12포인트, 글자체는 휴면명조, 줄간격은 160% 로 할 것
- ③ 규격서 항목별 작성 가이드 (아래표 참고)

항목	하위 항목	작성 방법
1. (제품명)의 개요	1.1 적용범위	- 신청제품의 일반적·특수적 기능과 용도의 범위를 간단하게 작성
	1.2 특징	- 제품에 적용된 지식재산권(특허, 실용신안, NEP, NET, 녹색기술인증)의 기술사항을 중심으로 주요 특징을 객관적으로 서술 - 검증되지 않은 성능 데이터 및 추정 결과물은 포함하지 말 것
2. 규격	2.1 제원	- 물품목록번호(물품분류번호(8자리)+물품식별번호(8자리))와 모델명은 필수적으로 작성 - 제품의 세부사양은 자율적인 항목으로 선정하여 작성하되, 조달청 목록정보시스템에서 등록된 규격별 세부 속성값과 일치하도록 작성 - (※)에는 구매자가 사전 갖추어야할 소프트웨어(SW) 설치 시 HW의 권장 사양 및 환경을 기술
	2.2 품질기준	- 자사에서 앞으로의 품질관리를 위한 시험항목 및 적용기준 기재(관련 시험 성적서 기반, 시험성적서가 없는 경우에는 자체 절차서 기준으로 작성)
	2.3 제품에 적용된 기술	- 제안된 지식재산권에 해당되는 기술자료의 명칭, 등록번호 등 작성 - “기술자료”란 특허, 실용신안, NET, NEP, 녹색기술인증을 말함
3. 구성, 재료	-	- 제품 납품 시 제공되는 구성품의 종류, 수량 등을 기재 - 운영체제(OS), 개발언어 등의 정보 기재
4. 형태	4.1 전체사진	- 규격별 소프트웨어의 사진 또는 구동이미지를 작성
	4.2 제품구조 (소프트웨어 구성 개념도)	- 각 구성부에 대한 구조 이미지와 기본적인 설명을 상세히 작성 - 단, 제품 구조는 제안한 혁신기술에 근거하여 작성할 것
	4.3 마감 및 외관	- 작성 생략할 것 (공란)
5. 제조 및 가공 (소프트웨어 개발과정)	-	- 소프트웨어 개발 공정도 등을 활용하여 작성 - 개발 공정상에 혁신기술이 적용되었다면, 어떻게 적용되었는지 세부적으로 작성할 것
6. 기능 및 성능	6.1 기능	- 혁신제품 신청 시 제안한 모든 적용기술(특허, 실용신안 등)의 등록번호와 명칭을 기재하고, 관련한 세부 기술내용을 상세히 작성
	6.2 성능 및 시험방법	- 혁신제품 신청 시 제안된 기술을 검증할 수 있는 시험항목·시험기준·시험방법의 작성 - 성능은 공인시험 또는 자체시험을 통해 검증이 가능한 항목으로 작성할 것 - 모델별 성능이 상이할 경우, 모델별 성능을 별도로 작성 할 것
7. 하자보증	-	- 무상하자보증 기간은 1년 이상으로 작성할 것 - 무상하자보증 서비스에 대한 상세 내역을 기재할 것
8. 포장 및 표시	8.1 포장	- 자체 규정하는 포장의 방법, 포장재질, 치수 등을 작성
	8.2 표시	- 자체 규정하는 표시사항, 표시장소, 표시방법 등을 작성 - 단, 관련 법률에 따라 표시사항을 의무화할 경우에는 해당 법률에 따른 항목으로 작성할 것
9. 적용자료	-	- 규격서 작성에 인용된 표준, 규정, 법률, 인증, 인허가 등의 최신화 자료의 번호와 명칭 등을 작성

SAMPLE

(제품규격서)

인공지능 통합상담 소프트웨어

회사명: (주)좋은시스템

1. 인공지능 통합상담 소프트웨어의 개요

1.1 적용범위

작성	○ 혁신제품 규격의 일반적, 특수적 기능 및 용도를 적절히 기재하며,
방법	적용범위는 혁신제품 신청 당시 규격의 범위로 한정하여 작성

<작성예시>

이 규격은 음성 AI 기술을 기반으로 기관의 수신 및 발신전화 상담을 AI가 자연스러운 대화를 통해 문의내용을 이해하고 분류하여 신속하고 정확하게 처리하는 시스템으로써, 주요서비스 기능은 ①AI전화수신, ②AI전화교환, ③AI-ARS안내, ④AI-FAQ안내, ⑤ AI전화발신, ⑥AI모니터링, ⑦ AI채팅(챗봇)상담 등으로 구성되는 “AI(인공지능) 통합상담 소프트웨어”에 대하여 적용한다,

1.2 특징

작성	○ 혁신제품 신청 시 제안된 지식재산권을 중심으로 기존 일반 제품대비 기능적
방법	·성능적 특징요소를 객관적으로 작성 (검증 불가능한 데이터는 지양할 것)

<작성예시>

- 1.2.1 하이브리드 클라우드 서비스로 기관내 전화교환기 등에 연결하여 단기간에 저렴한 비용으로 쉽게 설치하여 이용이 가능함
- 1.2.2 제안서비스는 적은 설치비용으로 소규모 기관에서 대규모 기관까지 다양한 기관에서 비용부담 없이 쉽게 도입하여 운영할 수 있음
- 1.2.3 보안 안전성 강화를 위해 망분리 독자 특허기술을 적용하여 하이브리드 클라우드 방식으로 서비스를 제공함

2. 규격

2.1 제원

작성 방법

- 혁신제품의 규격별(모델별) 물품목록번호(세부품명번호 8자리+식별번호 8자리) 16자리, 모델명, 사양 등의 제원요소를 목록정보시스템을 기반으로 간단하게 작성
- (※)에는 구매자가 사전에 갖추어야 할 소프트웨어(S/W)가 설치될 H/W의 권장사양 및 운영환경을 기술

NO	물품목록번호	모델명	세부 사양		
			용도	구매단위	라이선스 (사용기간)
1	43232902-00000000	ABC-V1	행정전화 자동응대 (콜센터가 있는 기관용)	조(COPY)	제한없음
2	43232902-00000000	ABC-V2	행정전화 자동응대 (콜센터가 없는 기관용)	조(COPY)	1년

<작성예시>

※ 소프트웨어(S/W) 설치를 위한 권장사양 및 운영환경

(권장사양 및 운영환경은 구매자가 사전에 갖추어야 하며, 납품 시에는 불포함)

구분	물품목록번호	모델명	권장사양(H/W)	운영환경
1	43232902-00000000	ABC-V1	1.CPU: Intel® Pentium® 4 or AMD x86 or AMDx86/64, 2 GHZ Processor 2.Memory: 2G 이상 (32bit), 4G 이상(64bit) 3.HDD: 80GB 이상	1.지원WAS : WebLogic, Web Sphere, Jeus, Tomcat, JBoss 2.지원플랫폼 -Server : Windows, AIX, Red Hat Enterprise Linux -Client : 인터넷 익스플로러 9.0 이상, 파이어폭스 3.0 이상, 구글 크롬 6.0 이상
2	43232902-00000000	ABC-V2	1.CPU: Intel® Pentium® 4 or AMD x86 or AMDx86/64, 2 GHZ Processor 2.Memory: 2G 이상 (32bit), 4G 이상(64bit) 3.HDD: 80GB 이상	1.지원WAS : WebLogic, Web Sphere, Jeus, Tomcat, JBoss 2.지원플랫폼 -Server : Windows, AIX, Red Hat Enterprise Linux -Client : 인터넷 익스플로러 9.0 이상, 파이어폭스 3.0 이상, 구글 크롬 6.0 이상

2.2 품질기준

작성
방법

- 혁신제품에 해당하는 법정 의무인증 또는 품질관리를 위한 시험항목 및 적용기준 작성
- 적용자재별 시험항목 및 적용기준이 다른 경우 각각 작성

<작성예시>

적용자재	시험항목	품질기준	시험방법
완제품 (전 모델)	GS인증	적합할 것	소프트웨어산업 진흥법

※ “제품은 상기 품질 기준을 포함, 규격서 에 기재한 모든 사항을 만족하며 이외의 사항에 대해서는 보유한 모든 품질 인증의 시험 기준을 만족해야 한다.” 의 문구를 꼭 기재

2.3 제품에 적용된 기술

작성
방법

- 혁신제품 지정 당시 제출한 지식재산권(특허, 실용신안, NET, NEP, 녹색기술 인증)의 인증번호, 명칭, 발급처 등을 작성 (비고란은 공란으로 둘 것)

<작성예시>

적용기술	인증(등록)번호	기술명(발명,고안명칭)	발행기관	비고
특허	제 10-1000000호	~~~한 기술	특허청	
실용신안	제 20-1000001호	~~~한 기술	특허청	

3. 구성, 재료

작성
방법

- 제품 납품 시 제공되는 구성품의 종류, 수량 등을 기재
- 운영체제(OS), 개발언어 등의 정보 기재

<작성예시>



모델명	구분	종류	수량
ABC-V1	OS	Linux 기반 응용프로그램	1
	Java	JDK-1.8	1
	WAS	Apache Tomcat 9.0.1	1
	사용자 UI	웹 브라우저 (Google Chrome, Microsoft Edge, Internet Explorer)	1
	Database	PostgreSQL 9.6.15 DBMS	1
ABC-V2	OS	Linux 기반 응용프로그램	1
	Java	JDK-1.8	1
	WAS	Apache Tomcat 9.0.1	1
	사용자 UI	웹 브라우저 (Google Chrome, Microsoft Edge, Internet Explorer)	1
	Database	PostgreSQL 9.6.15 DBMS	1

4. 형태

4.1 전체사진

작성 방법 ○ 규격별 소프트웨어의 사진 또는 구동이미지를 작성

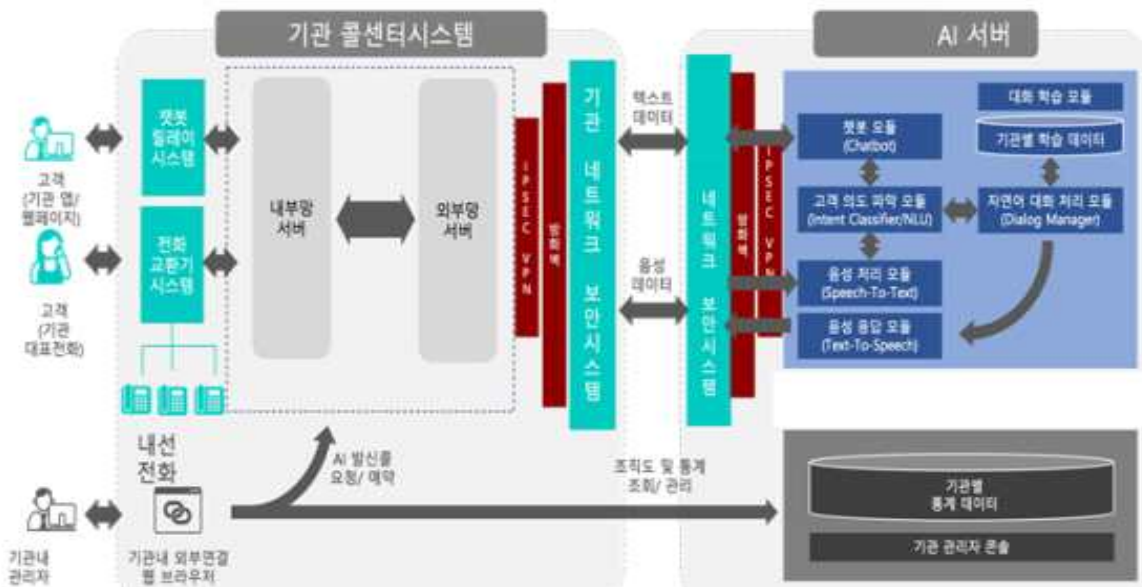
<작성예시>

ABC-V1	ABC-V2
	

4.2 제품구조 (소프트웨어 구성 개념도)

작성 방법 ○ 혁신제품의 기술적 제안요소를 반영하여 각 특징적인 구성부에 대한 구조 이미지 기입, 구동 설명 등을 상세하게 작성

<작성예시>



4.2.1 AI서버: 대화음성처리(STT), 대화음성생성(TTS) 등 AI 관련 시스템

4.2.2 AI게이트웨이서버(기관 콜센터 시스템/외부망) : AI서버와 데이터 중계

4.2.3 내부I/F전화 서버(기관 콜센터 시스템/내부망)

4.2.4 망연계서버(기관 콜센터 시스템)

5. 제조 및 가공 (소프트웨어 개발과정)

작성
방법

- 제조공정에 관한 현장사진 또는 제조공정표 등을 활용하여 작성
- 제조 및 가공 상에 혁신기술이 적용되었다면, 어떻게 적용되었는지 세부적으로 작성할 것
- 직접생산확인기준(중기간 경쟁제품일 경우 중기부, 일반제품의 경우 조달청)에 부합되도록 작성할 것

<작성예시>

5.1 (요구 분석 단계) 기관의 상담전화 현황을 분석하는 단계이며, 상담원수 및 문의전화 건수를 파악하고, 전화상담 유형과 기관의 업무 현황을 파악하고, AI학습에 필요한 상담 녹취록, 업무 매뉴얼, 업무 분장표 등을 수집함

5.2 (시스템 명세 단계) 기관의 상담 시스템 환경을 분석하는 단계이며, 전화상담 운영 형태, 민원상담 컨택유형 및 운영 시스템 환경을 분석함

5.3 (설계 단계) 기관의 상담전화 현황 분석을 바탕으로 시스템을 설계하는 단계로, 내부 시스템에 내부망인 내부I/F 서버 및 SW, 외부망인 AI게이트웨이 서버 및 SW의 사양을 정의하고, 기관 내부 상담시스템(기간제, IVR, CTI, 녹취장비 등)과의 시스템 연계 방식을 설계하고, 외부 AI서버와의 연동방식을 정의함

5.4 (구현 단계) 기관에 적합한 AI상담 시나리오를 적용하는 단계이며, 전화상담 유형 및 업무 매뉴얼에 따라 AI상담 시나리오를 작성하고, 기관의 전문용어, 직원이름 및 조직명 등 고유명사 AI학습을 수행함

5.5 (테스트 단계) 기관의 상담전화에 AI상담을 적용하고 자연어 대화 인식정확도를 측정하는 단계이며, 상용서비스를 위한 자연어 대화 인식 정확도 수준을 설정하고, 작성된 시나리오에 따라 다양한 표현에 대한 대화 인식 정확도를 파악하여 상용서비스 전 환여부를 판단함

5.6 (유지보수 단계) 기관의 AI상담 자연어 대화 인식정확도 개선 및 유지를 위한 단계이며, AI학습 등 운영 및 관리는 공급기관에서 수행하나, 수요기관은 새로운 제도 및 정책, 인사발령, 조직개편 등 기관의 변경 정보에 대해 관리자 콘솔에 등록하여 AI상담의 자연어 대화 인식정확도 수준을 지속유지 및 개선될 수 있도록 함

[개발 공정도]

단계	설명	산출물	관리자
요구 분석	<ul style="list-style-type: none"> ■ 상담원수 및 문의전화 건수를 파악함 ■ 문의전화 집중 시 통화대기 시간 파악함 ■ 전화상담 유형(단순문의, 신청접수 등) 분석함 ■ 전화상담 녹취록, 업무분장표, 업무매뉴얼 등 AI학습을 위한 정보 수집 	<ul style="list-style-type: none"> ■ 상담유형 분석 및 요구사항 파악 	Biz팀 제품팀
시스템 명세	<ul style="list-style-type: none"> ■ 전화상담 운영 형태(콜센터 유무) 파악함 ■ 민원상담 컨택유형(전화, 홈페이지) 분석함 ■ 기관의 시스템 환경을 분석함 (기간제, 교환기, IVR장비, 녹취장비, CTI 등) 	<ul style="list-style-type: none"> ■ 기관의 시스템 명세서 	제품팀
설계	<ul style="list-style-type: none"> ■ 상담문의 전화 건수에 따른 HW장비 사양 및 설치대수를 정의함 ■ 문의전화 건수를 감안한 적정 AI에이전트(채널회선)를 정의함 ■ 기관 내부 시스템을 내부망과 외부망으로 분리한 보안 안전성을 설계함 ■ 기관 내 외부망과 AI서버 연동설계 ■ 기관 내 내부망과 기관의 상담시스템과의 연동방식을 설계함 ■ AI상담 결과 정보 저장 및 각 연동 시스템과의 전송방식을 정의함 	<ul style="list-style-type: none"> ■ 시스템 연동 설계서 	제품팀 개발팀
구현	<ul style="list-style-type: none"> ■ 전화상담 유형 및 업무 매뉴얼 등에 따라 AI 상담 시나리오를 작성함 ■ 기관의 전문용어, 직원이름, 조직명 등 고유명사에 대한 AI학습을 수행함 	<ul style="list-style-type: none"> ■ AI상담 시나리오 	개발팀 AI팀
테스트	<ul style="list-style-type: none"> ■ 상용서비스 제공을 위한 자연어 대화 인식정확도 수준을 설정함 ■ AI상담 시나리오에 따라 다양한 대화 표현방식의 인식정확도를 분석함 ■ 미 인식 대화 발생 시 원인파악 및 AI학습 반영 	<ul style="list-style-type: none"> ■ 시험절차서 ■ 시험 결과서 	제품팀 AI팀
유지 보수	<ul style="list-style-type: none"> ■ 일체의 AI학습 등 운영 및 관리는 공급기관에서 수행함 ■ 공급기관은 상시 모니터링을 통해 새로운 대화 표현에 따른 미 인식 발생시 AI학습 수행 ■ AI상담 시나리오 수정 및 변경 등 최적화 ■ 수요기관은 새로운 제도 및 정책, 인사이동, 조직변경 등 변경 정보에 대해 상시 관리자 콜솔에 등록함 	<ul style="list-style-type: none"> ■ 관리자콘솔 ■ AI상담 통계 데이터 지원 	Biz팀 AI팀

6. 기능 및 성능

6.1 기능

작성
방법

- 혁신제품 제안 시 제출했던 지식재산권의 기술 범위 내에서 기존제품 대비 우수한 기능을 충실하게 기재하되, 표현의 직관적 효율성을 향상시키기 위해 기능구현 도면을 첨부하거나 기능원리를 도식화하여 작성

<작성예시>

6.1.1 특허 제10-1000000호, “~~한 기술의 소프트웨어”

- 1) 관리 대상 전화로 걸려온 고객의 요구에 따라 해당 업무 담당자에게 전화를 연결하거나 등록된 문의(건물 위치 등)에 대해 자동 응답을 제공하는 기능
- 2) 업무 담당자의 정보(이름, 전화번호, 직급, 부서, 담당업무 키워드 등)를 등록하여 새로운 담당자를 추가, 수정, 삭제하고 음성 데이터로 처리하는 기능
- 3) 고객에게 제공되는 안내 멘트(인사말, 통화 확인, 통화 종료 등)를 수정, 저장하고 미리 듣기하는 기능

6.1.2 실용신안 제20-1000000호, “~~한 기술의 소프트웨어”

- 1) 고객 통화연결 결과(시간대별, 부서별, 전화응대 내역별 처리건수 등)의 통계를 대시보드로 제공하는 기능
- 2) 고객 응대 이력(일시, 사용자 발화 내용, 응답 내용 등)을 조건에 맞게 조회하고 녹음파일을 재생하거나 다운로드 하는 기능
- 3) 로그인 사용자 비밀번호를 변경하는 기능

6.2 성능 및 시험방법

작성
방법

- 제품의 핵심 성능, 품질, 사용상 안전성과 관련된 시험항목, 품질기준, 시험방법에 대해 상세하게 작성하고, 절차가 복잡하고 세부적인 묘사가 필요한 경우 별도의 그림(시험도, 검사도 등)으로 작성 가능

<작성예시>

적용자재	시험항목	품질기준	시험방법
완제품 (전 모델)	GS인증	적합할 것	소프트웨어산업 진흥법

7. 하자 보증

- 작성** ○ 무상하자보증 기간은 1년 이상으로 작성할 것
방법 ○ 무상하자보증 서비스에 대한 상세 내역을 기재할 것

<작성예시>

구매 후 1년간 아래와 같이 무상하자보수 서비스를 제공합니다.

무상하자보수 내용			설 명
항목	세부항목	지원범위	
기술 지원	장애발생 후 복구(응답시간)	4시간이내 (상호협의를후 정함)	- 시스템 장애 시 대응 시간, 장애 처리 절차 등
	정기점검	방문 (월또는분기,반기) ※구매자↔공급자간 상호협의를후 정함	- 시스템의 장애를 사전에 예방하기 위하여 정기적으로 지원하는 정기점검, 정기성능 조율 서비스 - 제품의 점검 및 유지관리 이력관리, 시스템 사용자 관리지원 - 유지관리 작업 보고서 작성, 시스템 운영 보고서 작성
	일상지원	전화,e-mail	- 콜센터 운영, 사이트운영, 전화/email 등을 통한 장애접수, 질의응답
	이전 설치	이전 1회	- 제품의 이전설치 지원
제품 지원	업데이트 및 패치	원격지원	- 기존 SW 제품의 기능을 보완 및 새로운 기술의 적용이나 운영체제의 변화 등으로 발생하는 불일치 조정
	마이너 업그레이드	방문지원	- 기존 SW 제품을 향상시키기 위하여 새로운 버전으로 교체하는 서비스(2.0→2.1, 버전의 소수점 변화)
교육 지원	운영자 교육	1회	- 제품 운영을 위한 운영자 교육
	사용자 교육	1회	- 제품 사용을 위한 사용자 교육

8. 포장 및 표시

8.1 포장

- 작성** ○ 제품이 성능, 품질, 내구성 등에 문제가 발생되지 않도록 포장 재질, 방법
방법 사용량, 세부적인 포장방법 등을 명시

<작성예시>

SW가 탑재된 CD를 넣을 수 있는 CD케이스

8.2 표시

- | | |
|----|-------------------------------|
| 작성 | ○ 표시사항, 표시장소, 표시방법 등을 충실히 작성 |
| 방법 | ○ 표시사항이 법정 의무대상일 경우 해당 법률에 따름 |

<작성예시>

CD 케이스에 다음 각 항을 표시하여야 한다.

- 1) 제품이미지
- 2) 모델명
- 3) 회사명
- 4) 원산지
- 5) A/S 연락처
- 6) 제조연월

9. 적용 자료

- | | |
|----------|--|
| 작성
방법 | ○ 제품규격서를 작성하면서 인용되는 자료를 누락하지 않고 모두 기재 |
| | ○ 인용규격은 최신버전으로 적용하고, 혹시 인용규격이 통·폐합되어 사용할 수 없는 규격일 경우 작성을 금할 것 |
| | ○ 작성 시에는 1) 제품에 적용된 기술(특허, 실용신안, NEP, NET), 2) 법정 의무 인증, 3) 단체표준의 순으로 작성 |

<작성예시>

다음의 자료는 이 규격의 적용을 위해 필수적이다. 발행연도가 표기된 자료는 인용된 판만을 적용하고, 발행연도가 표기되지 않은 자료는 최신판을 적용한다.

- 9.1 특허 10-0000000 ~ 동작 방법
- 9.2 실용신안 20-0000000 ~한 알고리즘
- 9.3 소프트웨어산업 진흥법

[붙임5] 혁신제품 규격검토를 위한 자기점검표

혁신제품 규격검토를 위한 자기점검표

신청기업명				사업자등록번호	
혁신제품명					
구분	물품분류번호(8자리)	물품식별번호(8자리)	모델명		
1					
2					
3					
기술인증(특허 등)	구분	특허등록번호	특허명	최종등록권자	
	1				
	2				
		※ 신청제품에 적용된 기술(특허, 실용신안)에 대하여 기재 요망 ※ 특허증, 특허등록원부는 별도 제출			
법정의무이행자료	※ 해당되는 경우 법정의무인증자료 목록(서식) 참고하여 별도 제출				
우수조달물품 지정여부	<input type="checkbox"/> 유		<input type="checkbox"/> 무		
우수조달공동상표 지정여부	<input type="checkbox"/> 유		<input type="checkbox"/> 무		
MAS계약 여부	<input type="checkbox"/> 유		<input type="checkbox"/> 무		
신청제품 제조여부	<input type="checkbox"/> 제조		<input type="checkbox"/> 공급		<input type="checkbox"/> 협업체

성능 기준(양식)

품질기준					비고
시험항목	단위	목표기준	달성실적	검사기준	

제품 설명

- 제품의 용도 :
- 제품의 주요 기능 :
- 기타사항(본 제품의 이해를 돕기위해 자유롭게 기재)

※ 자기점검표에 작성된 내용을 기반으로 신청제품의 이해 및 관련 규정 등 만족 여부에 활용되며 작성·제출함에 있어 허위 등이 발견되는 경우 발생하는 문제에 대한 책임은 신청기업에 귀속됨을 안내 드립니다.

0000년 00월 00일

회사명 :
 사업자등록번호 :
 대표자 성명 : (인)

[붙임6] 법정 의무 인증자료 목록

법정 의무 인증자료 목록

회사개요	회사명		사업자번호	
	주 소	(□□ -)		
신청제품명				
물품식별번호				
법정 의무 인증자료 1)	연번	종류	유효기간	관련법령
	1	kc인증(어린이제품 공급적합성확인)	만료기간없음	「어린이제품 안전 특별법」
	2	○○인증	19.5.28 ~ 24.5.27	-
	3			
	4			
	5			

*** 법정 의무 인증(KC 등) 해당제품임에도 불구하고 인증을 취득하지 못한 경우에도 반드시 리스트를 작성하고 진행 여부를 명기할 것**

1) 법정 의무 인증자료 :

- ① 종류 : 관계 법령 및 규정에 의하여 허가·면허·등록·신고 등을 요하거나 자격요건을 갖추어야 할 경우에는 당해 허가·인가·면허·등록·신고 등을 받았거나 당해 자격요건에 적합함을 증빙할 수 있는 모든 자료의 목록을 기재(※ 관련 증빙자료와 함께 제출 필수)
- ② 유효기간 : 해당 법정 의무 인증의 유효기간을 기재 예시) 19.5.28~24.5.27 또는 만료기간 없음
- ③ 관련법령 : 해당 인증의 유효기간이 별도로 지정되어 있지 않은 경우, 해당 내용을 증빙할 수 있는 법령 명시

[붙임8] 조달적합성 검토의견서

우수특허기반 혁신제품 조달적합성 검토의견서

주관 부처	특허청	
신청자 (신청자 작성)	기업명	사업자(법인)등록번호
	주소	
	대표자	

신청 제품 현황 (신청자 작성)	명 칭	▶ 제품명 :					
		구분	물품분류번호 (8자리)	세부품명	세부품명번호 (10자리)	물품식별번호 (8자리)	모델명
		1					
		2					
	3						
	용 도	▶					
	기 능	▶					
	인 증	▶ 기술인증 : 특허, NEP 등 ▶ 품질인증 : 환경표지인증, KS인증, K마크 등 ▶ 법적의무인증 : 전기용품안전인증, 전파법, 수도법 등					

검토의견	* 빈칸으로 제출(조달청 작성 부분)
------	----------------------

[붙임10] 약정서

우수특허기반 혁신제품 약정서

특허(실용신안) 제○○○○○○호에 대한 권리는 (주)○○와 △△(주)가 공동으로 등록되어 있는바, 우수특허기반 혁신제품 지정에 신청, 지정 후 계약체결 등과 관련된 모든 행위는 (주)○○에서만 행할 것을 상호 약정합니다.

20 . .

약 정 인

주 소 : _____

업체명(성명) : _____ (인)

주 소 : _____

업체명(성명) : _____ (인)

붙임 : 인감증명서 1부. 끝.

한국발명진흥회장 귀하

(참고사항) 적용기술의 권리자(특허, 실용신안)가 공동인 경우 약정서를 제출하여야 한다.

※해당하지 않는 경우 삭제